

広報うたづ

2005 510号



男性料理教室

主な
内容

行政あらかると	2
ニュースラッシュうたづ	4
情報BOX.....	11

11月

行政あらかると

都市計画道路の見直し素案について説明会を開催します

都市計画道路は、将来的な交通需要への対応等、長期的な視野での必要性から計画する道路であり、人口集中による都市の拡大等を前提として計画・整備が行われてきました。

しかしながら、近年、少子高齢化の進行に伴う人口の減少や地球環境の問題等、社会情勢が大きく変化するなか、公共事業にあっても投資の重点化・効率化が求められています。

こうした背景をうけ、町では、計画決定されてから長期間未整備となっている都市計画道路について、将来予想される車交通や土地利用方針等の検証・評価を行うなど、計画の見直しに向け、作業を進めてまいりました。

このたび、その見直しについての素案を作成いたしましたので、住民の皆さんを対象に説明会を開催します。

説明会の内容

中讃広域都市計画道路の見直しについて（町内都市計画道路の未整備路線の廃止等）

問い合わせ先

町建設課

49 8012

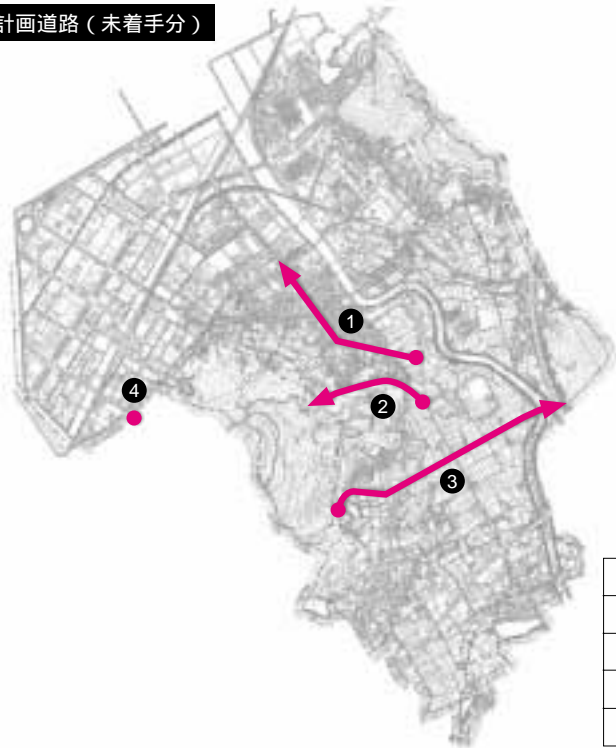
説明会の日時・会場

十一月二十四日

午後七時三十分～

町保健センター四階会議室
入場は自由です。当日、直接会場においでください。

都市計画道路（未着手分）



番号	名称
①	(都)田町網の浦線
②	(都)田町青の山線
③	(都)十楽寺川津線
④	(都)宇夫階線(一部区間)

平成18年度 町内幼稚園入園受付

幼稚園名	受付期間	受付場所	該当児
宇多津幼稚園	11月14日～11月25日 祝日、土、日、曜日を除く 【受付時間】 午前8時30分～午後5時	コミュニティ会館2階 町教育委員会	宇多津町に住民登録している者で 3歳児...平成14年4月2日～平成15年4月1日までの出生児 4歳児...平成13年4月2日～平成14年4月1日までの出生児 5歳児...平成12年4月2日～平成13年4月1日までの出生児 (その他) ・現在、宇多津幼稚園の年少、年中組に通園していて、そのまま同幼稚園に進級する園児は入園の申込みは不要です。 ・申込に、印鑑をご持参下さい。
青山幼稚園	11月1日～	青山幼稚園 (49-0136)	宇多津町に住民登録していない者も入園できます。 満3歳児～就学まで 定員160名
香川短期大学附属幼稚園	11月1日～	香川短期大学附属幼稚園 (41-0500) 【面接】 11月1日～午前8時30分～10時	宇多津町に住民登録していない者も入園できます。 3歳児...40名 4歳児...若干名 5歳児...若干名

問い合わせ先 町教育委員会 学校教育課 49-8007

11月は国民年金制度 推進月間

11月6日から12日は年金週間です

「いい老後」にちなんで、毎年十一月六日(いいるこ)から十二日までの一週間を「年金週間」、十一月を「国民年金制度推進月間」と定めています。

国民年金は、国が責任を持って安全・確実に運営する制度です。少子化だから年金が破綻するという誤った情報が聞かれますが、少子化だからこそ、将来にわたって確実なのは国が保障する国民年金なのです。

国民年金五つの安心

国民年金は、国が責任を持って運営する制度です。世代間扶助で支えあうしくみなので、日本の国が存続する限り、つぶれることはありません。年金額の三分の一は、国が負担しています。(平成二十一年度までに二分の一に引き上げられます。)

国民年金は、どんなに長生

きしても、生涯にわたって支給されるので安心です。

国民年金は、老後の所得を保障する老齢基礎年金だけではありません。

病気や事故で障害が残ったときには障害基礎年金、夫に先立たれたときには遺族基礎年金が支給され、現役世代の「万一」の場合にも備えることができます。

国民年金の年金額は、物価等の経済の変動に応じてスライドし、実質価値が守られます。

問い合わせ先

高松西社会保険事務所

087 8222 2861

町住民生活課

49 8000

家庭ごみの有料化がスタートして一カ月がたちました

九月からの家庭ごみの有料化については、町民みなさまのご理解とご協力により、おおむね順調に移行することができ、ありがとうございます。

た。九月のごみの量については次の表のとおりとなっております。少し減少しております。ただ、未だに一部の集合住宅や共同のごみステーション等で指定袋以外のごみが出されており周辺住民の方々に迷惑をかけております。指定袋以外で出されたごみは収集いたしませんので、必ず指定袋に入れてごみを出していただきますようお願いいたします。

9月のごみ収集量(トン)

	可燃ごみ	不燃ごみ	資源ごみ
16年9月	300.0	35.8	122.0
17年8月	348.3	61.0	113.0
17年9月	254.6	19.0	125.8

問い合わせ先

町住民生活課

49 8000

地域福祉権利擁護事業について

地域福祉権利擁護事業とは、ご自分の判断能力が不安で、福祉サービスの利用の仕方がわからない方が、地域で安心して自立した生活が送れるために福祉サービスの利用や日常的な金銭管理などのお手伝いをする制度です。

ご相談は無料ですが、サービスは有料となります。

ご相談やご不明な点があり

ましたら、左記までご連絡ください。

支援内容

福祉サービスの利用援助

日常的な金銭管理サービス

書類等の預かりサービス

町保健センター

町社会福祉協議会

49 8008

49 0287

個人事業者のみなさん、売上1,000万円を超えていませんか？

前々年の課税売上高が1,000万円を超えると消費税の課税事業者になります。

新たに消費税の課税事業者となる方

速やかに「課税事業者届出書」を提出してください。日々の記帳や書類の保存が必要です。

消費税の簡易課税制度を選択する方

「簡易課税制度選択届出書」を提出してください。平成17年に新たに課税事業者となった方、平成18年に課税事業者である方は、平成17年12月31日までに提出する必要があります。

安全・便利な振替納税のご利用を

個人事業者の方は、税務署や金融機関に行かなくても納税できる安全・便利な振替納税をご利用ください。

納税資金の積立てによる期限内納付を

いざ納付というときに資金不足とならないよう納税資金の積立てをしておきましょう。

平成17年分消費税の申告・納付期限は平成18年3月31日です。詳しくは、坂出税務署(46-3131)までご相談ください。

子育て相談コーナー

赤ちゃんをあやす時、賢い親は、「ばか」(よい意味で)になって、自分の行動を言葉にして話しかけます。「今おむつを持ってきますからねえ」ホラホラ持ってきてましたよおさあさあきれきれいしましうねえ」なんて、言えるようになると立派な「ばか」です。赤ちゃんがニコツと笑えば、それに応えて「そうおはなしがわかるのうれしいわ」と返してあげ、むずがったら、語りかけをやめて、抱き上げてあげましょう。人とひとのかかわりは、そんなやりとりから育っていきま



問い合わせ先
子育て相談コーナー
49 8003

子どもの異変に気づいたら!

児童虐待防止法が改正されました。子どものひどい泣き声が連日続くとか、大人の怒鳴る声や不審な音が聞こえるなど、ご近所で乳幼児や子どもたちが虐待されているのではと感じたら、すぐに通報ください。子どもやその家族を守ることとなります。

通報先

町保健福祉課

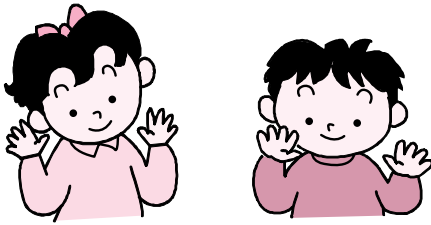
49 8003

県西部子ども相談センター

24 3173

子育てワンポイント

テレビやビデオの機械から流れる音でなく、人の肉声を赤ちゃんに届けましょう。「ばか」になれる賢い親は、あまりキレることもなく、子育てを楽しんでいます。



外国人の人権

人権トピックス

認め合うことから始まるコミュニケーション
国際化の進展により、香川県でも、外国人訪問者や在県外国人が年を追うごとに増加し、二〇〇三年末の在県外国人(外国人登録者数)は、七千四百五十八人で、五年前の約一・四倍になっています。

ちなみに宇多津町では十月現在、町民一万七千四百人中二百十四人の方が外国人登録されています。(約一・二六%)
こうした外国人の増加に伴い、言語や習慣・文化の違いに対する理解不足などから、雇用や住宅入居など日常生活における摩擦が時として生じます。

でもみんな香川・宇多津に暮らすご近所さんです。お互いに認め合い、コミュニケーションを深めていくことが大切です。ちょっと、あいさつを交わせば、笑顔の輪もどんどん広がっていくことでしょう。



外国人の人権擁護について
以前香川県が実施した「人権問題に関する意識調査」で、外国人の人権擁護について、どのように考えるかを調査したところ、「日本国籍をもたない人でも、日本人と同じように人権を守るべきだ」と答えた人は五五・七%、一方、「日本国籍をもたない人は日本人と同じような権利をもっていないかも仕方ない」と答えた人は一・五%でした。
みなさんの意見はどちらに近いですか?

News Rush

UTAZU

10/6 町老人クラブ
連合会が表彰
されました

第三十四回全国老人クラブ大会が三重県で行われ、平成十七年度全国老人クラブ連合会会長表彰の優良都市町村老人クラブ連合会表彰を受けました。

これは、宇多津町老人クラブ連合会が高齢者相互支援推進事業として地域のねたきり・ひとり暮らし高齢者家庭等を訪問し、話し相手や日常生活の援助等を行う「友愛活動」を活発に実践しており、その功績が認められたものです。



9/10 第六回香川県障害者スポーツ大会

香川県立丸亀競技場で、第六回香川県障害者スポーツ大会

会が、開催されました。
宇多津町身体障害者協会
は、総勢二十七名、うち十名
が競技に参加しました。
結果は、次の通りです。

- ・一位 三名
 - (スラローム1、やり投げ、
ハンドボール投げ)
 - ・二位 二名
 - (やり投げ、ハンドボール
投げ)
 - ・三位 一名
 - (ハンドボール投げ)
- 競技に参加しなかった方も
一緒に応援して、楽しい一日
を過ごしました。

ドリームパラダイス アピリンピック 全国大会に出場！

町内にある知的障害者通所
授産施設ドリームパラダイス
より今年二月に開催された、
アピリンピック香川県大会
(喫茶サービス部門) に利用
者二名が出場し、見事！金賞
に谷澤裕子さん、銅賞に今田
恵理さんが受賞しました。金
賞に輝いた谷澤裕子さんは山

口で行われる全国大会に出場
となりました。
多くの方々の応援とともに
頑張っています。



9/17・18

ちびっ子サッカー少年 大奮闘

瀬戸大橋記念公園球技場に
て宇多津町主催の第7回宇多
津カップ三年生大会が開催さ
れました。当日は晴天のもと、
宇多津サッカークラブが招待
した全十二チーム(県外三チ
ーム・県内九チーム)のサッ
カークラブが参加し、熱戦を

繰り広げました。全面天然芝
で小学三年生がプレーするの
はめったにないということ
で、どの選手も元気はつらつ
とプレーしていました。
結果は

- 1位 丸亀城南サッカー少年団
(香川)
- 2位 旭ジュニアFC(高知)
- 3位 麗サッカークラブ(福山)
- 7位 宇多津サッカークラブ
(香川)



9/23 ぼくらはひとつ ワン・ピース

「つないだ手 つたわるパ
ワー運動会」をテーマとして
頑張った今年の運動会。中
でも四歳児の運動会はいつも
違っていたようです。

それは、お家の手作り
の長い布を使つてのメイ
ボールダンスに取り組んだ
ことです。忙しい仕事の
合い間をぬって挑戦して
くれたお母さんたち。裁
縫が苦手な人は、友だち
にそしておばあちゃんに
と手伝ってもらったりし
て、横のつながりも深ま
ったようです。



メイボールダンス「ココロ
のちず」は子どもたちのよく
知っている「ワンピース」の
主題曲です。「みんなやれ
ばできる！」と心を合せて
冒険の海へ船出する希望い
っぱいの歌は、青組さん、藤
組さんにぴったり！

運動会当日、温かい家族の
愛に包まれて「ムシキング」
「ゴジラ」「ティスカバリー」
「ドラゴン」の四つの旗の下
一人ひとりが自信を持って表
現し、皆の気持ちも一つにな
ったようです。

「ボクらは、ひとつワン・
ピース！」歌詞さながらの演
技でした。

9/25 宇多津サッカーク ラブ4年団、丸亀 交流大会で優勝！

爽やかな秋空のもと、土器
川河川敷で丸亀U 10交流大
会が開催されました。予選リ
ーグを一位で勝ち上がった宇
多津は、決勝で強豪丸亀と対
戦しました。過去四戦四敗と
分が悪い相手でしたが、この

決勝では序盤から確実に加点し、危なげない試合展開で三対一で勝ち、優勝しました。これまでの大会では、三位四回、二位一回と頂点まであと一步の所で悔しい思いをしてみました。今回見事に優勝を果たした子どもたちは、とても満足げな表情でした。



10/9

みんながんばった香川短期大学附属幼稚園の子どもたち

さわやかな秋風が心地よく吹くなか秋季大運動会が行われました。力がもりもり湧いてくる体操のあと三歳児はカラフルな手袋を付けてグーパ

ーグーパーしっかりジャンプリズムにのって踊りました。四歳児は隊形移動をしながら空っぽに七色の火花が輝くような遊戯でした。五歳児はフラーフをなびかせ、みんなの心をひとつにした遊戯や組立体操のすばらしい集団演技をしました。力を合わせるバルーンも大きく大きくふくらみました。親子競技はポップサックで飛びっこをし、太鼓台も登場してひと足早いおまつり気分も味わいました。来賓の方や保護者の方には綱引きや玉入れを、未就園児のすくすく教室の子どもたちにもちよちかけっこにとそれぞれ出場してもらいました。第一期生の一年生も思い出いつぱいの運動場で力強



い走りを見せてくれました。大きくなった皆さんに会えて嬉しかったです。

開園して四年目を迎え園児数も百余名となりみんなで力いっぱい演技を披露しました。応援してくれる人や励ましてくれる人が周りにたくさんいることへの感謝の喜びを味わった運動会となりました。子どもたちも笑顔いっぱい嬉しう幸せな一日でした。ありがとうございました。

10/1

楽しかったね、大運動会！
わかくさ保育園



中央公園のグラウンドで、わかくさ保育園・わかくさ北保育園合同の、わかくさ家族運

動会が開催されました。

今年から〇・一歳児は九月に先に行くようになり、この日は二歳児クラスから五才児クラスまでの約二百三十名の子どもたちと、卒園児八十名、ふれあいサークルの子どもたち十一名、そして保護者の方々の参加で大盛況。好天にも恵まれ、鼓隊・リレー・玉入れ・お遊戯など秋の半日をカ一杯楽しみました。また子どもたちの活躍もさることながら、保護者のクラス対抗リレーは、子どもも大人も大興奮の白熱した戦いをみせてくれました。そして忘れてならないのは、保育士手作りのコーラマンの登場。ユーモラスな動きで会場みんなの人気をさらっていました。

今年もみんなの心に、素敵な想い出をいっぱい詰め込んで第二十一回わかくさ家族運動会は無事に終了となりました。



9/18

SHALL-WE
ダンス

宇多津ソニアルダンスクラブによる第二十回チャリテイダンスパーティーが保健センター三階で行われました。ミラーボールや電飾で飾られた会場には県内外各地より多数の参加者が集まりワルツ、タンゴ等五時間にわたって楽しく踊りました。午後四時福本会長、岡田文化協会会長、谷川町長の歓迎の挨拶があり総員による交流ダンスが華やかに行われました。



パーティーの収益金は町社会福祉協議会に寄贈されました。

10/8

第12回大松杯バレーボール大会 大野(岡山県) 見事優勝!
 決勝をセットカウント2対1で八雲クラブ(島根県)に勝利
 宇多津体協惜しくも3位

町民体育館で、第十二回大松杯バレーボール大会が宇多津北小学校音楽クラブ・ポンポンフラグクラブによる歓迎セレモニーで幕を開けました。その後、宇多津中学校吹奏楽部による演奏で、中国・四国地区から選抜された十チームにより盛大に開会式が開催されました。開会式後、夕食会にて故大松博文氏のビデオを流し、また各チームの国自慢も披露され、お互いの交流を深めました。

翌九日には、大会々場の町民体育館において故大松博文氏のパネルをステージ横に掲げ、人口ロビーに過去第一回から十一回大会の結果表と故大松博文氏のパネルを展示し、大会を振り返るとともに、大松氏の顕彰をいたしました。

試合では、地元宇多津体協チームは順当に勝ち上がって、準決勝で激闘の末、大野にセットカウント二対一で惜敗しました。

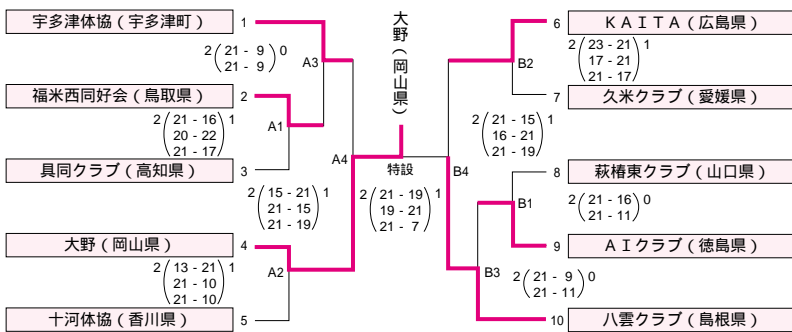
決勝戦は、大野(岡山県)と八雲クラブ(島根県)での争いとなり、両チームとも連戦による疲労があったにもかかわらず、精一杯のプレーを披露し、熱戦の末、大野(岡山県)が八雲クラブ(島根県)をセットカウント二対一で破り大松杯が始まって以来、岡山県勢として初優勝を果たしました。

また、昼食のうどんの接待を町婦人会・商工会女性部が行い、運営の方は、宇多津体育協会等各部、宇多津中学校男女バレーボール部、ジュニア男女バレー部の協力によりスムーズに運営することができました。ありがとうございました。

今後の宇多津体協チームの活躍を期待いたします。

試合及び個人賞の結果は次のとおりです。

第12回大松杯バレーボール大会《試合組合せ表》



最優秀選手：永瀬喜代美(大野)
 敢闘選手：山口江理子(八雲クラブ)
 優勝：大野(岡山県)
 準優勝：八雲クラブ(島根県)
 3位：KAITA(広島県)
 宇多津体協(宇多津町)



10/10

来春が楽しみ!



早朝より、スイセンの球根を植えるため広報誌等の呼びかけによって大東川に大勢のボランティアの方が集まりました。

予定を遥かに越えるその数はざっと数えて約七百人。町長をはじめ、関係者も驚きました。当初、用意していた球根が一万五千個もあり、無事にすべて植えることが出来るの心配していましたが、みんなの力で一時間ほどの時間ですべて植えることが出来ました。

今回、参加してくれたボランティアの皆さん、どうもありがとうございました。

みんなで植えた球根は、来春には、きつときれいな花をつけることでしょう。

「花いっぱい運動」がスタートしました



「協働のまちづくり」の一環として、かじやまち自治会で赤やピンク色のナデシコの花の植え付けを行いました。

その後、各自がプランターを自宅の軒先や壁に設置し、浄泉寺から網の浦郵便局までの約100mにわたって華やかな街並みを演出しました。

これは、道路に面した自宅の壁に皆が同じ花をかざることによって街並みの景観の向上を図るものです。

街並みの景観向上のために花を道路に面した壁に設置

し、育成管理を行っていた。ただける場合は、自治会単位で町から花の苗とプランターを配布します。

この「花いっぱい運動」への取り組みを希望される場合は左記までご相談ください。

問い合わせ先

町政策調整室

49 8600

花と箏のハーモニー



百年の歴史のある西光寺にて、「花と箏のハーモニー」を開催しました。

境内には、秋を感じさせる野の花を光りとともに演出し、箏と尺八の音色、そして雅楽演奏で幻想的な秋の夜長を楽しんでいただきました。

お蔭様で、大勢の方にお越しただきありがとうございました。歴史あるものの古びない本物の美しさ、伝統文化を私たちは守り続けていかななくてはいけないと思います。この会のために、多くの方々のご支援、ご協力いただきましたことに厚くお礼申し上げます。

レッツゴースクールデー

北小学校では十一月三日に地域の方を講師にお招きして体験的な学習をする「レッツゴースクールデー」を開催します。各学年の主な内容は次の通りです。

一年 足裏健康教室

二年 北小こどもまつり

ししまい

この度「宇多津町まちづくり二〇〇五」お寺を活かしたまちづくりの一環として、八

三年 昔遊び体験・竹細工
四年 障害者・高齢者体験
五年 環境保護
六年 日本文化に親しむ

すみ絵・生け花・お茶
竹細工・三味線

障害児学級

収穫した芋で料理作り

二年生は九月に宇多津町の祭りや昔の生活について知るために、地域の方々にたくさん学習支援をしていただきました。その体験をもとに、三日にはグループに分かれてこどもまつりを開催します。地域の方々の愛情に育まれた子どもたちの姿をぜひご覧ください。



日本の伝統 折り紙

宇多津小学校では、毎月第一と第三土曜日の十時から昼まで『ワン・スリークラブ』を開いています。折り紙、絵手紙、ちぎり絵などを楽しむ方の集まりです。

指導してくださっているのは、町内在住の『本に親しむ会』のみなさんです。参加は自由になっているので、親子で参加したり、兄弟姉妹や友達同士で誘い合ったりして楽しい時間を過ごしています。

初めは、土曜日の午前中だけの活動でしたが、今では『折り紙ボランティア』の子どもたちが昼休みに折り紙を教えるという活動に広がってきています。

九月からは、『折り紙コーナー』を設置して、休み時間に作った作品を展示したり、折り紙と算数の学習とのつながりについて説明したりしています。

折り紙を通して、学年を超えての子どもたちの交流がまるで波紋のように広がっています。



外国の方に折り紙をプレゼントすると、多くの方ができ上がった作品にびっくりするとともに、その指先の器用さに感動するようです。まさしく、日本の文化そのものだと思います。

このよき日本の文化を、子どもたちが身に付けていくことは大切なことだと思います。

さて、みなさんは、何種類の折り紙を折ることができですか。



児童センター

キッズプラザうたづ

だより

みんなで楽しく

「スライム」教室

九月末に遊戯室で「スライム」づくりをしました。サイエンスボランティアの丹下先生のご指導で、せんたくのりと「ホウシヤ」をまぜてゼリーのようなスライムを作りました。柔らかい物や、ゴムまりのようにはずむ硬い物など、カラフルなスライムで楽しく遊びました。これから「サイエンス教室」を開催しますのでのたのしみにしてください。



学童たちに人気の

「一輪車」

九月から児童館に一輪車がやって来ました。放課後児童クラブの子どもたちは、宿題を終えると早速練習開始です。みんな日々上手になっています。



11月のスケジュール

絵本の読みかせ

十一月十三日

午後一時三十分

トランポリン教室

十一月二十五日

午後四時

問い合わせ先

キッズプラザうたづ

49 4005

婦人会

だより

婦人会活動も、年々多忙を極めておりますが、少しでも地域のお役に立てばと思っております。

ご案内

婦人会パーティー

日時 十一月二十六日

午後六時

場所

ホテルサンルート瀬戸大橋

会費 三、〇〇〇円

パーティーの開催も今年で五回目を迎えます。いろいろ

試行錯誤し、みんなで楽しい

ひと時を過ごしたいと思いま

す。みなさま多数参加くださ

いますようお願いいたします。

歳末助け合い即売会

日時 十二月三日

午後一時

場所 保健センター

四階 ホール

各ご家庭のご不用の品物を

出してください。お願いしま

す。地域のために支部長も頑

張ります。また、お買い求め

の方もよろしく願います。

宇多津川柳会

残り

山下

美風

八十路迄まだ宿題を残してる

美風

畳替え祖母の部屋だけ残してる

みよこ

残高ばかり気になってるカード

綾子

後継ぎも皆んな巣立って古い二人

磯吉

OB会未だ序列が残ってる

清海

三度の食事残さぬように食べてます

とし

喜んで買ってる売れ残りの玉子

繁郎

軸 五人の孫に梨を切るのが難しい

磯吉

切なさ母の便りカナカナ字

美風

切手貼るベツトリとつばつける

清海

口ポットが切り口上で叱ってる

綾子

長引いて話の花を切り取られ

清海

決選は党首のゆとりで大勝利

とし

長髪を短く切った成人式

磯吉

自由吟 強がりを言いつつ熱に負かされる

松本

ナンマイダブ嬢の頭つぶしけり

美風

豊かだな花嫁またも衣裳がえ

山下

赤ん坊泣いても笑っても愛らしい

三好

食器棚使った事も無い皿も

清海

階段で母を背負うと背なを出す

藤田みよこ

ドックフード提げて留守番頼まれる

山本

今月の一句

磯吉

ドックフード提げて留守番頼まれる

三河

核家族時代、犬・猫の世話もままならない。

山下

最近、ヘビ・ワニ・イグアナ等、外来ペットが巷に出没し

綾子

て話題に為っている。

とし

生き物を飼う時は、始めから覚悟がいる。

繁郎

繁郎 評

評

お知らせ

大東川クリーン作戦

きれいな川を取り戻すため、河川清掃を実施します。ぜひご参加ください。

日時

十一月二十日

午前八時三十分～十時

集合場所

新大東川橋横

清掃区域

新大東川橋から富士見橋

持参物

軍手またはゴム手袋

協力団体

宇多津町建設業協会

宇多津商工会職員

地区衛生宇多津支部

問い合わせ先

町住民生活課

49 8000

宇多津幼稚園
創立一〇〇周年
記念誌発刊について

日頃は、宇多津幼稚園にご理解ご協力を賜り誠にありがとうございます。本園は来年創立一〇〇周年を迎えます。その記念として、記念誌を発刊する予定です。

一〇〇年のなつかしい、幼い頃の思い出がいっぱいつまった冊子です。一冊三、〇〇〇円で販売の予定です。先に予約を取りたいと思いますので、購入希望の方は申し込み用紙に住所、氏名、連絡先(TEL)を記入の上、宇多津幼稚園へ申し込んでください。

大勢の方に見ていただきたく思いますので、どうぞよろしく願います。申し込み用紙は、教育委員会、保健センター、ユーブラザウたづ、宇多津幼稚園に置いてあります。

問い合わせ先

宇多津幼稚園

FAX 49 0198

交通法令講習会

日時

十一月十一日

午後七時～八時三十分

場所 町保健センター四階

内容

- ・道路交通法の一部改正
- ・改正駐車制度のあらまし
- ・安全運転のポイントについて
- ・事故事例の映画上映

主催

坂出交通安全協会

場所

・高松会場

サンポートホール一階、市民ギャラリー(高松市サンポート二一)

・丸亀会場

ピコ丸亀(JR丸亀駅改札側)(丸亀市通町一七五)

・観音寺会場

観音寺サティ一階「吹き抜け広場」(観音寺市坂本町五九一五)

相談内容

- ・登記(相続、売買、土地境界、会社登記など)
- ・戸籍・国籍(婚姻、養子縁組、国籍選択、帰化など)
- ・供託(家賃トラブル、給与の差押など)
- ・人権(近隣関係、いじめ、セクハラなど)

そのほか、暮らしで困り

になっていること

お問い合わせ先

高松法務局庶務課

087 821 6191

日時

十一月二十七日

午前十時～午後三時

「法務局くらしの相談所」
の開設について

高松法務局では、県民のみならず幅広く法務局を知っていただき、ご利用いただくために、次のとおり休日の無料相談所を開設いたしますので、お気軽にお越しください。

ご相談は高松法務局職員がお受けし、ご相談の秘密は厳守します。

日時

十一月二十七日

午前十時～午後三時

各自治会で集合

・自治会未結成区域

JR宇多津駅南口

問い合わせ先

町住民生活課

49 8000

資源ゴミ収集日

浜一、二、三、四番丁(臨海公園西側) 11/15・30
浜七、八、九番丁(中央公園東側入口) 11/10・25

浜五番丁(一号児童公園) 11/11・28
町内全域(町役場駐車場) 毎週土曜日

浜六番丁(二号児童公園) 11/14・29
各場所 午前八時～正午で収集します。

ライブラリーうたづ
新着図書案内

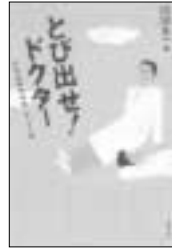
一般書



震度0
横山 秀夫



いのちのリレー
川久保 美紀



とび出せ! ドクター
川淵 圭一

児童書



こどものための「はがき絵」入門
柴田 信子



ティモシーとサラとまりのようせい
芭蕉 みどり



だんじりまつり
丸はまの ゆか



11月の休日当番医院

内科及び小児科			外 科				
3	土田内科医院 (川津町) ☎46-8451	上塚内科医院 (元 町) ☎46-4812	井上胃腸科肛門科クリニック (宇多津町) ☎49-1700	坂出市立病院 (文京町) ☎46-5131			
6	西山脳神経外科病院 (加茂町) ☎48-3366	小林内科胃腸科医院 (富士見町) ☎45-9595	西山脳神経外科病院 (加茂町) ☎48-3366	23	松山医院 (宇多津町) ☎49-0706	いけうち小児科医院 (宇多津町) ☎49-2100	くわはら医院 (宇多津町) ☎49-3200
13	回生病院 (室 町) ☎46-1011			27	聖マルチン病院 (谷 町) ☎46-5195		

変更することがありますので、新聞等で確認してください。

4年間で3等陸・海・空曹に昇任し、高校卒業資格も得られます。

区 分	自衛隊生徒(技術者を養成する制度)
応募資格	中学卒(見込み含む)で平成18年4月1日現在15歳以上17歳未満
受付期間	11月1日～18年1月10日
試験日	1次:18年1月14日 2次:18年1月27日～30日

自衛官採用試験

募 集

三階 6420
丸亀市大手町二丁目二四
丸亀事務所
自衛隊香川地方連絡部・丸
問合わせ先

講 座

平成十七年度
香川短大公開講座
暮らしに役立つIT講座
日時 十一月十五日～十八日
午後六時三十分～八時
場所 香川短期大学
(宇多津町浜一番丁)
対象 宇多津町民及び町内の企業
にお勤めの方
定員 三十名
受講料 無料
申込方法 香川短期大学総務部へ直接
申し込んでください。
問合わせ先 香川短期大学総務部
49 5500

広告

水廻りの工事は宇多津町指定工事店の



宇多津町上下水道
工事業協同組合 加入店へどうぞ

漁師水道(大門)	49-0861	谷口建材工業(新開)	49-0856
宮本設備(津の郷)	49-0897	樋口工業(西町中)	49-0893
岡田住設(十楽寺)	49-1832	平野屋(浦町)	49-0803
ハラクエン工業(平山)	49-4890	讃岐ガス(鍋谷)	49-3035
西本商店(水主町)	49-0337		

広告

介護付有料老人ホーム

アミーユ香川宇多津

保証金は無料! 全室個室でプライバシー保護
要支援から要介護5までの方のご入居募集中
(町内浜九番丁142-4) 49-9221 担当・氏家

高齢者向け優良賃貸住宅

ワイ・フラット

ご入居公募中! 町より家賃補助あり 60歳からの安心生活
アミーユ・ホーム西隣り 管理室 41-0466
(管理は合田不動産) 町役場 49-8012

第七回暮らし知っ得セミナー
高齢社会の中で
 いつまでも元気で
健康に暮らすために

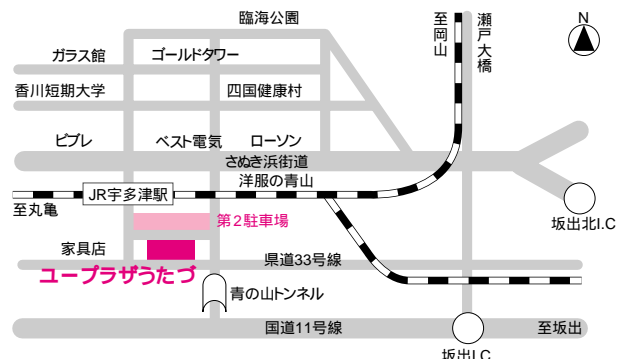
高齢化社会に備えた

ライフプラン

小林 清氏（日本証券業協会 証券カウンセラー）
元気で住み続けられる 住まいの工夫
 横本 俊美氏（香川短期大学 講師・一級建築士）

会場にて住まいの改善事例等を実例パネルにてご覧いただけます。また、セミナー後無料住まいの相談会を開催します。

日時 十一月二十日
 午後一時三十分～四時
 場所 ユープラザうたづ視聴覚室
 （49 8020）
 参加費 無料
 定員 六十名（先着順）
 申し込み方法
 申し込み用紙に、住所・氏名・年齢・電話番号を明記してファックスか郵便または電話、Eメールでお申し



込みください。
 申し込み先

〒七六九 〇二〇八 宇多津町浜八番丁一八 九
 オフィス住クリエイト内
 元気で歳を重ねられる暮らしづくり研究会事務局
 ・FAX 49 9662

Eメール

okakz@mail5.kbn.ne.jp

問い合わせ先

49 9662

主催

元気で歳を重ねられる暮らしづくり研究会

うたづ健康まつり

日時 十一月二十日
 午前九時三十分～午後二時三十分
 場所 町保健センター二丁四階
 内容

健康チェックコーナー

- ・健康相談
- ・（血圧測定・体脂肪測定）
- ・個別栄養相談
- ・指先で診る血管年齢測定
- ・**食生活改善推進協議会**
- ・**コーナー**
- ・健康食（黒米を使ったおやつなど）試食
- ・健康パネル
- ・フードモデル展示
- ・健康パンフレット配布

母子愛育会（こあらんど）

- ・らくがきコーナー
- ・遊び場開放
- ・赤ちゃん人形抱っこ体験
- ・**フリーマーケットコーナー**

ご家庭で不用になった小物等販売します。出店希望者は、お申し込みください。
 ーブス 五〇〇円
ふれあい交流会コーナー

軽運動で健康づくり、私の健康法披露、得意芸披露（参加者募集）
 参加者に粗品進呈。家族そろっておいでください。

問い合わせ先
 町保健センター
 49 8008

秋のうたづ 遊友健康ウォーク

日時 十一月二十三日
 勤労感謝の日
 受付/午前八時
 開会/午前八時三十分
 （準備体操の後、午前九時スタート）
 コース
 大東川沿い、津の郷橋まで往復6km・番場橋まで4kmの二コースです。
 集合場所
 町コミュニティ会館前
 当日うたづ遊友会員によりうどんの接待があります。
 問い合わせ先
 町保健センター
 49 8008

広告

ペット葬儀・火葬 ペットのご供養・菩提堂

坂出ペットセレモニー

一緒に過ごしてきた大切な家族だから... お別れの時も優しく見送りたい

24時間受付
年中無休

ご自宅までお迎えに参ります
 合同火葬・個人火葬お選び頂けます
 小型ペットから大型犬まで承ります

〒762-0210 宇多津町2267番地1
☎41-9569

広告

学生服のお買い求めは 衣料店組合加盟店へ!

宇多津小学校 宇多津北小学校
 宇多津中学校

制服他...取り扱い店

山田衣料店（山下） 49-0980 渡辺衣料店（栄町） 49-0816
 長尾衣料店（栄町） 49-0155 吉田衣料店（栄町） 49-0508

町文化協会主催による恒例の「秋の文化祭」が、次のとおり開催されます。日程 十一月五日～六日 場所 ユーブラザうたづ
 文化展・いけばな展 時間 午前九時～午後九時
 問い合わせ先 宇多津文化協会 芸能祭 時間 (五日) 午前十一時三十分 (六日) 午前九時三十分

町文化協会主催による恒例の「秋の文化祭」が、次のとおり開催されます。日程 十一月五日～六日 場所 ユーブラザうたづ
 文化展・いけばな展 時間 午前九時～午後九時
 問い合わせ先 宇多津文化協会 芸能祭 時間 (五日) 午前十一時三十分 (六日) 午前九時三十分



第1回 宇多津 秋の大収穫祭

in うたづウミホテル

11/12±13日

午前10時～午後5時

イベント満載
 ミニSLコーナー
 アウトドアスポーツ
 講習会
 バンド演奏
 その他盛沢山

料理教室(予定)
 新鮮な食材を使っての家庭で
 できるプロの料理教室。

利き酒コーナー
 香川・四国のお酒、焼酎販売

農産物販売
 野菜・果物・米など

畜産物販売
 香川県産牛肉・豚肉販売
 加工品販売

中讃秋のお魚
ぴちぴちとれたて市
 鮮魚・活魚・加工品販売

合同開催12日のみ
 主催 / 中讃海域漁業漁村・活性化協議会

道の駅出店
 香川4駅、徳島・愛媛・高知各1駅

地元企業・商店・団体出店
 物販・飲食営業販売
 加工品販売



うたづ臨海公園



WC

中讃海域秋のお魚
 ぴちぴちとれたて市



未就学児童の同伴、入場は
 ご遠慮願います。
 ユーブラザうたづほか、
 各指定プレイガイドにて絶
 賛発売中!

日時 十一月二十七日
 開場/午後六時
 開演/午後六時三十分
 場所 ユーブラザうたづ
 ハーモニーホール
 チケット料金・販売所
 全席自由席 四、〇〇〇円
 (当日 四、五〇〇円)
 未就学児童の同伴、入場は
 ご遠慮願います。
 ユーブラザうたづほか、
 各指定プレイガイドにて絶
 賛発売中!

アルゼンチンタンゴ
「タンゴ・エモーション」
 哀愁の旋律と情熱のリズム
 が織り成すタンゴの世界!
 ピアノ、バンドネオン、ウ
 アイオリン、コントラバスに
 よる演奏は、エネルギーに
 でありながら繊細なメロディ
 を生み出し、感激と感動を与
 えてくれます。この機会をお
 見逃しなく。

役場へのご意見・ご要望をお寄せください。電話ご意見番 ☎ 49 8211

相談あれこれ

弁護士による法律

日 11月8日(火) 午前9時～正午
場 町保健センター2階研修室
問 町社会福祉協議会 49-0287

弁護士による法律相談(事前申込)

日 11月24日(木) 午前9時～正午
場 宇多津商工会
問 宇多津商工会 49-1311

納税なんでも相談

日 月～金 午前8時30分～午後5時
場 町税務課
問 町税務課 49-8004

健康相談

日 毎週水曜日 午前9時～11時30分
場 町保健センター健康相談室
問 町保健センター 49-8008

病態栄養相談(要予約)

日 毎月第1・3・5水曜日 午前9時～11時30分
場 町保健センター健康相談室
問 町保健センター 49-8008

育児相談

日 毎月第2火曜日 午前9時30分～11時
場 町保健センター健康相談室
問 町保健センター 49-8008

子育て相談コーナー

(子育てに関すること、いじめ、虐待など)
日 月～金 午前9時～午後5時
問 町保健福祉課 49-8003

療育相談

日 毎月第3火曜日 午前9時～11時30分
場 町役場1階相談室
問 町保健福祉課 49-8003

こども相談(要予約)

日 毎月第2月曜日 偶数月午前、奇数月午後
場 町保健センター診察室
問 町保健センター 49-8008

こころの相談(要予約)

日 毎月第3木曜日 午後1時30分～4時
場 町保健センター診察室
問 町保健センター 49-8008

こども教育相談

日 月～金 午前8時30分～午後5時
場 町福祉センター2階
問 少年育成センター 49-4001

ことばの相談(要予約)

日 毎月第4木曜日 午前9時～正午
場 町保健センター健康相談室
問 町保健センター 49-8008

一般相談

(家庭不和、離婚、財産問題、老人福祉、母子・父子福祉問題、その他日常生活のあらゆる問題)
日 11月1日(火)・15日(火)・22日(火)・29日(火)
午前9時30分～正午
場 町保健センター2階研修室
問 町社会福祉協議会 49-0287

身体障害者相談

日 11月18日(金) 午後1時30分～4時
場 町保健センター2階研修室
問 町社会福祉協議会 49-0287

介護相談・ボランティア相談

日 月～金 午前9時～午後5時
場 町社会福祉協議会
問 町社会福祉協議会 49-0287

電話相談(福祉を中心としたあらゆる相談)

日 月～金 午前9時～午後5時
問 町社会福祉協議会 49-0287

交通相談

日 毎月第4金曜日 午前9時～午後3時
場 町保健センター2階研修室
問 町住民生活課 49-8000

学院祭実行委員長・岩井
090 7624 2438
自治会
問い合わせ先
四国リハビリテーション学院
四国リハビリテーション学院
主催
四国リハビリテーション学院
十一日六日
日程
場所
多数用意しています。また、リハビリテーション学院ならではの、催し物も考えていますので、ぜひお越しください。

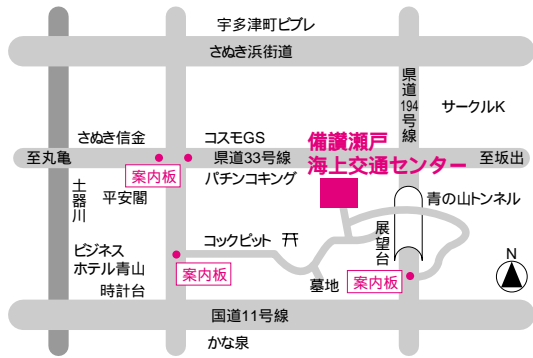
第八回 四国リハビリテーション学院
学院際
屋台や、色々なイベントを多数用意しています。また、リハビリテーション学院ならではの、催し物も考えていますので、ぜひお越しください。

社会福祉法人ドリーム、通所授産施設ドリームパラダイス
主催
お抹茶席、フリーマーケット、古着リサイクル、手作り体験、無料ゲーム、手芸品販売、食べ物コーナー等
十一日六日
日程
場所
多数用意しています。また、リハビリテーション学院ならではの、催し物も考えていますので、ぜひお越しください。

第十回 ドリーム祭り
日時
十一月三日 文化の日
午前十時～午後四時
場所
宇多津ビブレ
一階 正面入口
お抹茶席は午後三時まで

備讃瀬戸海上交通センター
十一日六日
日程
場所
多数用意しています。また、リハビリテーション学院ならではの、催し物も考えていますので、ぜひお越しください。

お問い合わせ先
ドリームパラダイス
49 9889
FAX 49 9898



整備課管理係(狩野)
49 3366

出場希望者問い合わせ先
宇多津商工会事務局
49 1311
内容
本相撲(個人戦)(団体戦)
優勝・準優勝者には、トロフィー、メダル進呈。
参加者には、素敵な記念品を進呈。

力自慢の子供たち集まれ!
第七回
沖ノ濱杯子ども相撲大会
第五回
宇多津どすこい祭り
日時 十一月二十七日
場所 宇多津町鍋谷コミュニティセンター分館前

まなづの寺社

寺社の紹介シリーズ



青松山 観音院
圓通寺

【本尊】 如意輪観世音菩薩
【宗派】 真言宗御室派
【本山】 京都市 総本山仁和寺
【創建】 室町時代



【歴史】
当山は、今より約七〇〇年前宍弘法印が、観世音菩薩の夢告げにより、青の山の東麓観音山に七間四面の本堂並びに伽藍を建立し、聖如意輪観世音菩薩を本尊として

まつられ、青松山観音院圓通寺と称しました。

「全讃史」には、「昔は巨刹なりし」とありますが、やがて戦国の兵火に焼亡し、延宝三年（一六七五年）中興良意法印によって、細川頼之公の居城跡と目される現在地に再興され今日に至っています。

昔の本堂跡は、「観音堂」の地名として今に残り、当山の飛び地境内となっています。ここには、「三ツ岩」と呼ばれる大きな岩があり、細川頼貞（義阿）の墓と言われています。義阿は、頼之公の父頼春の叔父にあたり、足利尊氏に仕え功績の高い武将でありました。

【今の姿】

観音堂（第三十番）の石標が立つ当寺参道口から「青松山」の篇額が掲げられた山門までは、右手に枝ぶりの良い黒松の並木が赤土の参道に珊瑚のような影を落としています。

山門は、江戸中葉の造修になる和様四脚門、四本の控柱に付され

た転びは、礎石上で緩やかに反り返り、威風の山門に優雅さを添えています。

山門をくぐると、境内正面左に本堂、右側に太子堂が並び、さらに書院、庫裡が連なり、茶室五席を擁しています。

宝篋院塔と本堂の間には、洒落た枯山水の庭があります。オオスギゴケの苔山に石を三、六、九個配して「弥勒の庭」と名づけています。

また、本堂左前にある五輪塔



五輪塔



かつての黒松の幹まわり

中央には頼之公お手植えの松と言い伝えられていた黒松（県指定天然記念物）が前庭を覆い尽

くし、日本一の黒松として優勢を誇っていました。しかし、平成十三年夏頃から松くい虫の被害を受け、翌年の四月関係者に惜しまれ

ながら伐採され、今は幹や枝が標本として保存されています。

なお、当寺が所蔵する「不動明王二童子像」（絹本墨画・南北朝時代）三幅は、夢想国師の法弟にして頼之公と親交のあった竜淋周沢の筆（県指定有形文化財）です。

【指定文化財】

- ・町指定有形文化財
木造如意輪観音坐像
絹本着色摩尼宝珠曼茶羅図
圓通寺五輪塔
- ・掛幅装「絹本着色弘法大師像」
掛幅装「絹本着色愛染明王図」
- ・県指定有形文化財
絹本墨画不動明王像二童子像

十一月の行事のご案内

- ・七五三祭（宇夫階神社）
十一月一日～三十日 終日
- ・七五三とは、三歳の男女児、五歳の男児、七歳の女児の成長を願うものです。
- ・七五三祈祷会（郷照寺）
十一月一日～三十日
- ・午前九時～午後四時
・子育て健康祈願、子ども向け
法話実施

次号は西光寺を紹介します。

人口の動き（10/1現在） 人口 ...17,230人（+47人）（男）8,494人（+36人）（女）8,736人（+11人） 世帯数 7,098世帯（+38世帯）

宇多津町ホームページアドレス <http://town.utazu.kagawa.jp> 総務課メールアドレス soumu@town.utazu.kagawa.jp
町教育委員会メールアドレス kyouiku@town.utazu.kagawa.jp 町議会メールアドレス gikai@town.utazu.kagawa.jp

広報うたづは、町役場 階窓口・保健センター窓口・ユープラザうたづ・宇多津郵便局・サポートセンターにありますので、自由にお取りください。

